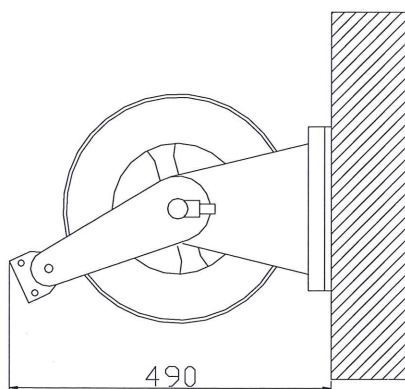


Dévidoir universel avec ressort de rappel

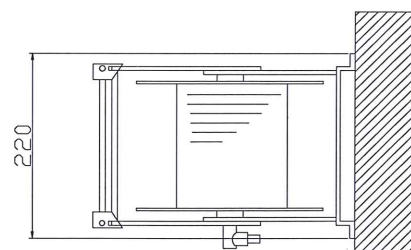
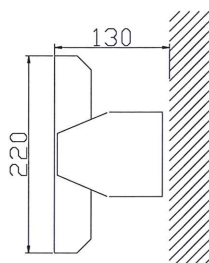


- Dévidoir avec ressort de rappel, acier inoxydable AISI 304/1.4301
 - Axe 1/2"
 - Pression de service jusqu'à 20 bars.
 - Dispositif de guidage de tuyau sur roulement à billes en caoutchouc
 - Tuyau à usage multiple 16/23mm.
 - lance polyvalente en exécution robuste avec jet à grand débit ou diffusé
 - Alimentation 1m avec 3/4" ou 1" raccord
- Variante :** Avec console pivotante

Art.no.	Longueur Tuyau m
RZS9582/10	10
RZS9582/15	15
RZS9582/20	20
SWK9582	



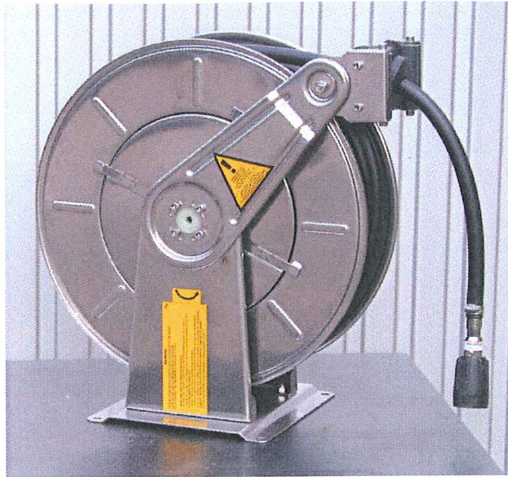
Console pivotante



PRIMUS

PRIMUS SA Protection incendie
4102 Binningen 1 / case postale, 1800 Vevey
Tél 0848 800 112 Fax 061 421 72 07
email: info@primus-ag.ch www.primus-ag.ch

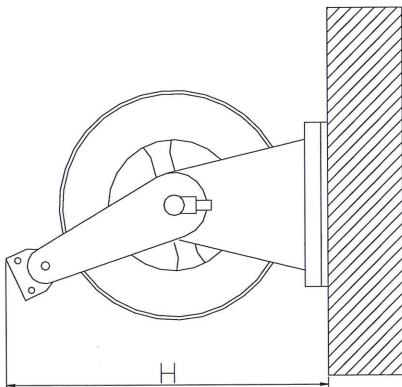
Dévidoir avec ressort de rappel pour usage quotidien



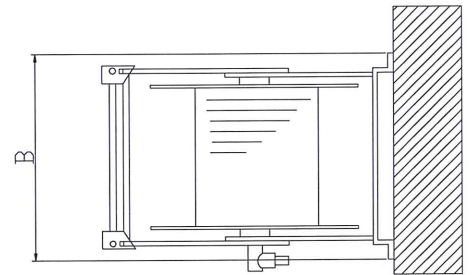
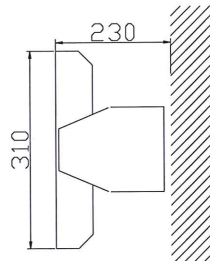
- Dévidoir avec ressort de rappel en acier AISI 304/1.4301
- Axe 1"
- raccordement tuyau 3/4"
- Pression de service 12 bars
- Dispositif de guidage du tuyau sur roulement à billes en caoutchouc
- Tuyau universel 16/24 / 19/27mm
- Lance polyvalente Unifighter C7 exécution robuste avec jet à grand débit ou diffusé
- Alimentation 1m mit 3/4" oder 1" raccord

Variante : Avec console pivotante

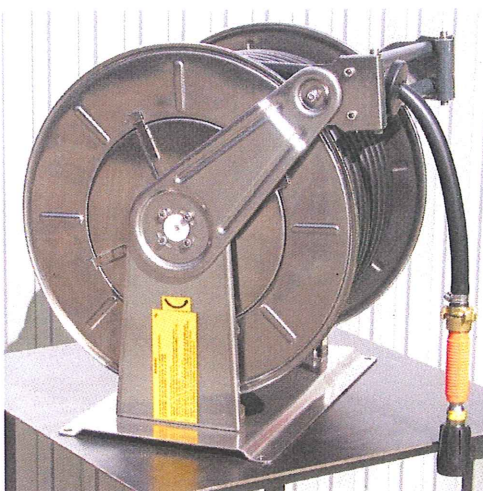
Type	Longueur Tuyau m	Tuyau Ø	H	L
RZH9534/25	25	16/24	620	310
RZH9534/22	22	19/27	620	310
SWK9534				



Console pivotante



Dévidoir universel à grand débit avec ressort de rappel



- Dévidoir avec ressort en acier AISI 304/1.4301
- Axe 1"
- Raccordement tuyau 3/4"
- Pression de service 12 bars
- Dispositif de guidage du tuyau sur roulement à billes en caoutchouc
- Tuyau universel 19/27 / 25/34mm
- Lance polyvalente Unifighter C10 avec raccord GEKA
- Alimentation 1m avec raccord 3/4" ou 1"
- **Pas de console pivotante**

Type	Longueur tuyau m	Tuyau Ø mm	H	L	L
RZH9585/30	30	19/27	580	590	590
RZH9585/35	35	19/27	580	590	590
RZH9585/20	20	25/34	580	590	590