

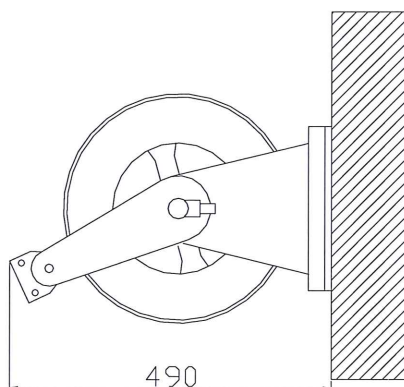
## Dévidoir avec réenrouleur pour l'industrie alimentaire



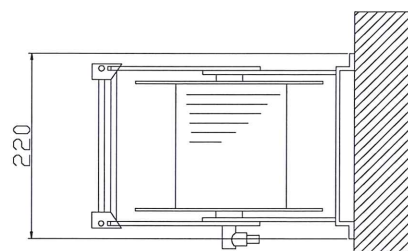
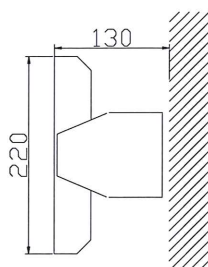
- Dévidoir à enrouleur en acier inox AISI 304/1.4301
- Axe 1/2"
- Pression de service 10 bars.
- Dispositif de guidage du tuyau sur roulements à billes en caoutchouc
- Tuyau Lactapress 13/23mm pour industrie alimentaire, pour eaux jusqu'à + 80°C
- Pistolet de lavage en laiton et acier inox, résistant aux alcalins et aux acides, gaine en caoutchouc, utilisation jusqu'à + 80°C
- Alimentation 1m avec 1/2", 3/4" ou 1" raccord
- Usages dans cuisines, boucheries, industrie alimentaire etc.
- Sur demande: Autres types jusqu'à 100 bars pression de service

### Variante :

- Avec console pivotante



Console pivotante



Art.no.	Longueur Tuyau m
RZF9582/10	10
RZF9582/15	15
RZF9582/20	20
SWK9582	