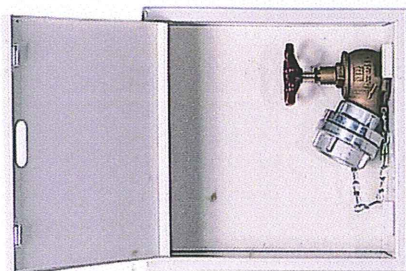


## Vanne d'incendie / Raccordement de Moto-pompe

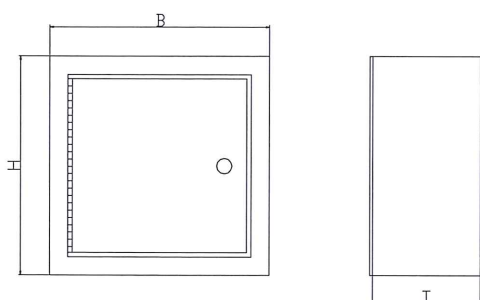
### Coffret pour vanne d'incendie



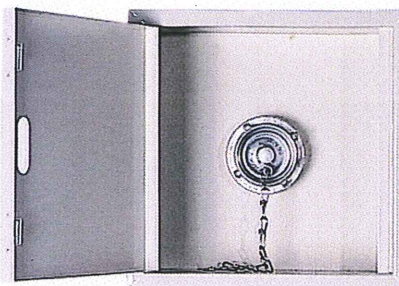
- Coffret en tôle d'acier
- Porte avec poignée intégrée
- Sans vanne d'incendie Storz

**Variante:**

- Porte avec Kaba 5000 ou serrure carrée



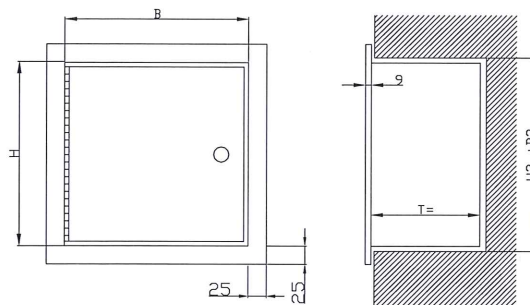
### Coffret pour raccordement Moto-pompe



- Coffret en tôle d'acier.
- Porte avec poignée intégrée
- Sans Storz

**Variante:**

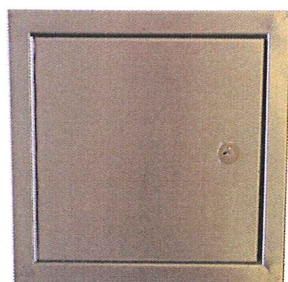
- Porte avec Kaba 5000 ou serrure carrée



Art. no.	Type	Pour	Dimensions			Ouverture mur		
			L	H	P	L2	H2	P
KFHAP	Coffret pour vanne suspendu	Vanne 5/4, 1 1/2, 2" Storz	400	400	160			
KFHUP	Coffret pour vanne encastré	Vanne 5/4, 1 1/2, 2" Storz	350	350		370	370	160
KFH2AP	Coffret pour vanne suspendu	Vanne 2 1/2" x Storz	400	500				
KMSAAP	Coffret MP suspendu	Storz 55/75	350	350	150			
KMSAUP	Coffret MP encastré	Storz 55/75	300	300	150	320	320	150
KMSAVUP	Coffret MP encastré en V2A	Storz 55/75	300	300	150	320	320	150
KMSAVKUP	Coffret en V2A KABA 5000, encastré	Storz 55/75	300	300	150	320	320	150

### Coffret pour raccordement de Moto-pompe

#### Modèle encastré (en inox)



- Coffret en exécution inox V2A
- Poncé à l'extérieur
- Mesures 300x300x150mm
- Porte avec ou sans cylindre Kaba 5000
- Sans Storz
- Autres types + dimensions possible