

Coffret avec rail coulissant pour dévidoir



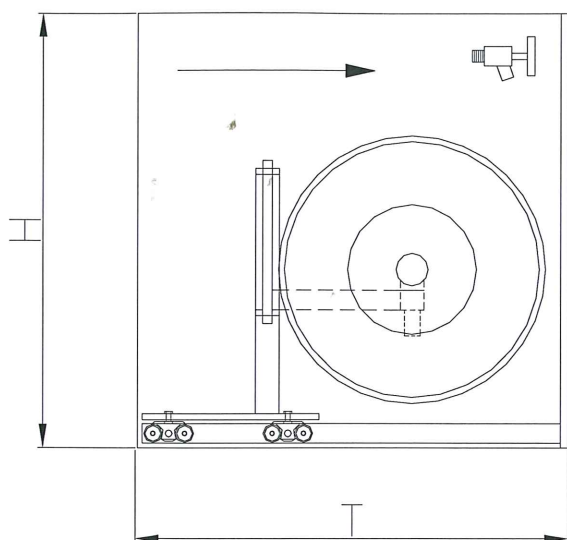
- Coffret en tôle d'acier avec couche de fond, 1 porte
- Élément coulissant avec couche de fond
- Plusieurs supports à billes avec fixation pour le dévidoir
- Dévidoir laqué rouge
- Tuyau pour poste d'incendie 16/24, 19/27
- Lance polyvalente
- Tuyau intermédiaire avec raccord G1"
- Vanne d'incendie G 1 ¼" - G 1" à droite

Variantes avec plus-values:

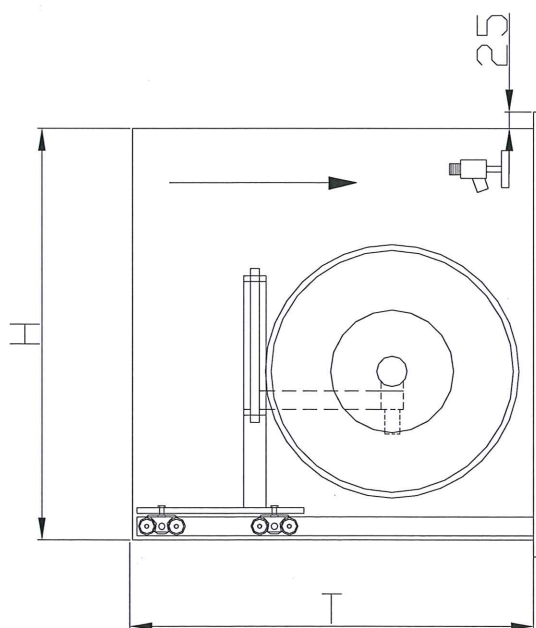
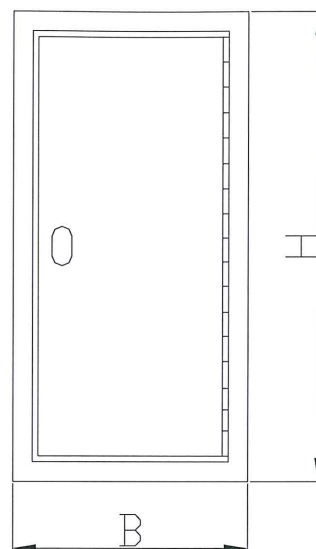
- Vanne d'incendie G 1 ½" + 2" / Storz
- Coffret exécution inox V2A

Exécution	Art.no.	Dimensions			Dimensions encastr.			Dévidoir Ø
		L	H	P	L	H	P	
Suspendu	SELA20K	350	950	820				610
Suspendu	SELA30K	350	950	820				610
Suspendu	SELA40K	350	950	820				610
Suspendu	SELA50K	350	950	820				610/22
Encastré	SELU20K	300	900	820	320	920	820	610
Encastré	SELU30K	300	900	820	320	920	820	610
Encastré	SELU40K	300	900	820	320	920	820	610
Encastré	SELU50K	300	900	820	320	920	820	610/22

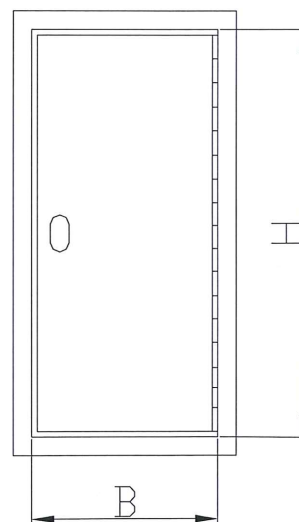
Valable à partir de janvier 2010



Modèle à suspendre



Modèle à encastrer



PRIMUS

PRIMUS SA Protection incendie
4102 Binningen 1 / case postale, 1800 Vevey
Tél 0848 800 112 Fax 061 421 72 07
email: info@primus-ag.ch www.primus-ag.ch

Coffret avec dévidoir coulissant et place pour extincteur



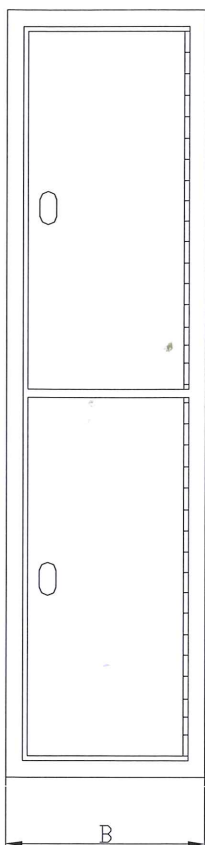
- Coffret en tôle d'acier avec couche de fond, 2 portes
- Partie centrale renforcée
- Partie supérieure élément coulissant avec couche de fond
- Plusieurs supports à billes, avec fixation pour le dévidoir
- Partie inférieure place pour 1 extincteur à main
- Dévidoir laqué rouge
- Tuyau pour poste d'incendie 16/24, 19/27
- Tuyau intermédiaire avec raccord G1"
- Lance polyvalente
- Vanne d'incendie G 1 ¼" - G 1" à droite

Variantes avec plus values:

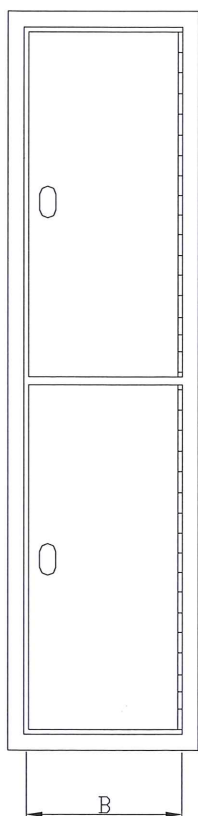
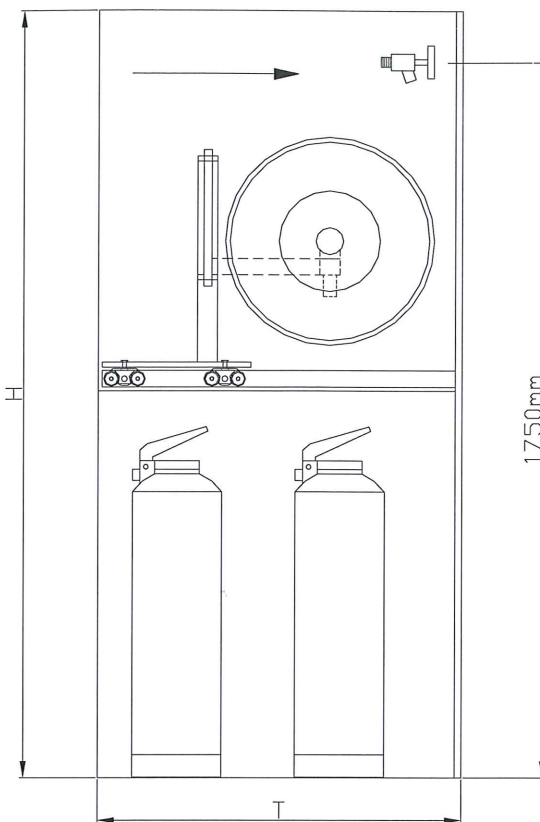
- Vanne d'incendie G 1 ½" + 2" / Storz
- Coffret en exécution inox V2A

Exécution	Art.no.	Dimensions			Dimensions encastr.			Dévidoir Ø
		L	H	P	L	H	P	
Suspendu	SELA20	350	1950	820				610
Suspendu	SELA30	350	1950	820				610
Suspendu	SELA40	350	1950	820				610
Suspendu	SELA50	350	1950	820				610/22
Encastré	SELU20	300	1900	790	320	1920	790	610
Encastré	SELU30	300	1900	790	320	1920	790	610
Encastré	SELU40	300	1900	790	320	1920	790	610
Encastré	SELU50	300	1900	790	320	1920	790	610/22

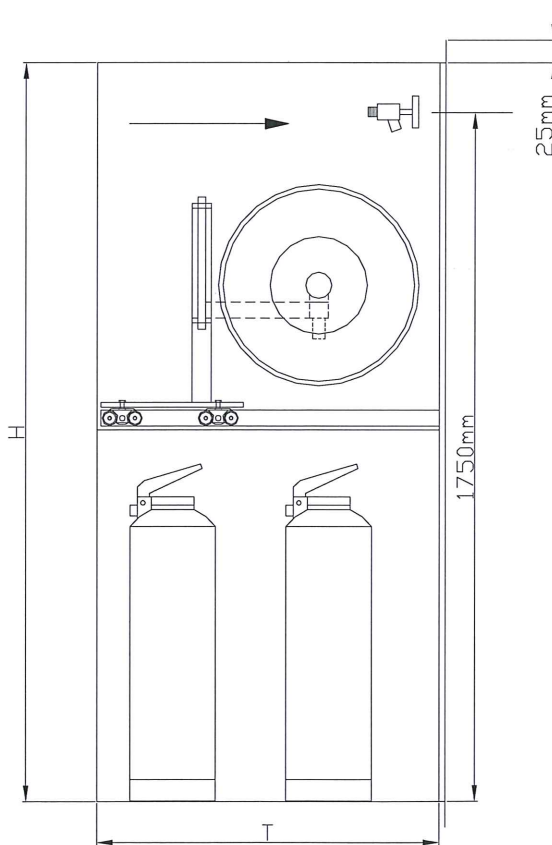
Valable à partir de janvier 2010



Modèle à suspendre



Modèle à encastrer



PRIMUS

PRIMUS SA Protection incendie
4102 Binningen 1 / case postale, 1800 Vevey
Tél 0848 800 112 Fax 061 421 72 07
email: info@primus-ag.ch www.primus-ag.ch