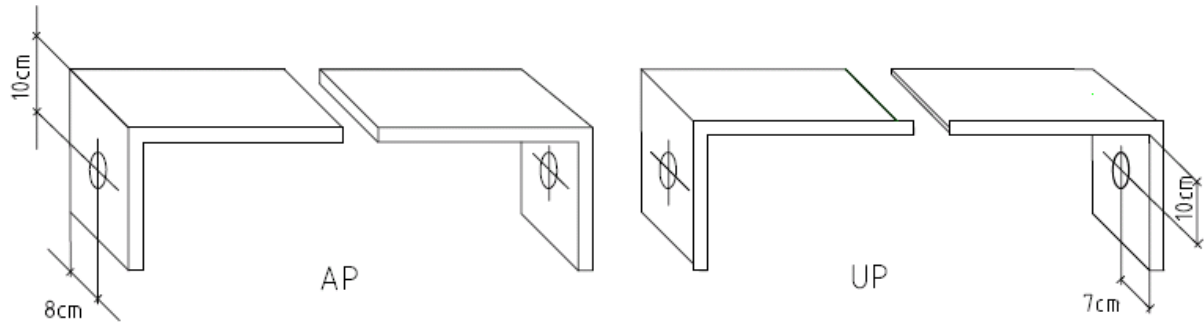
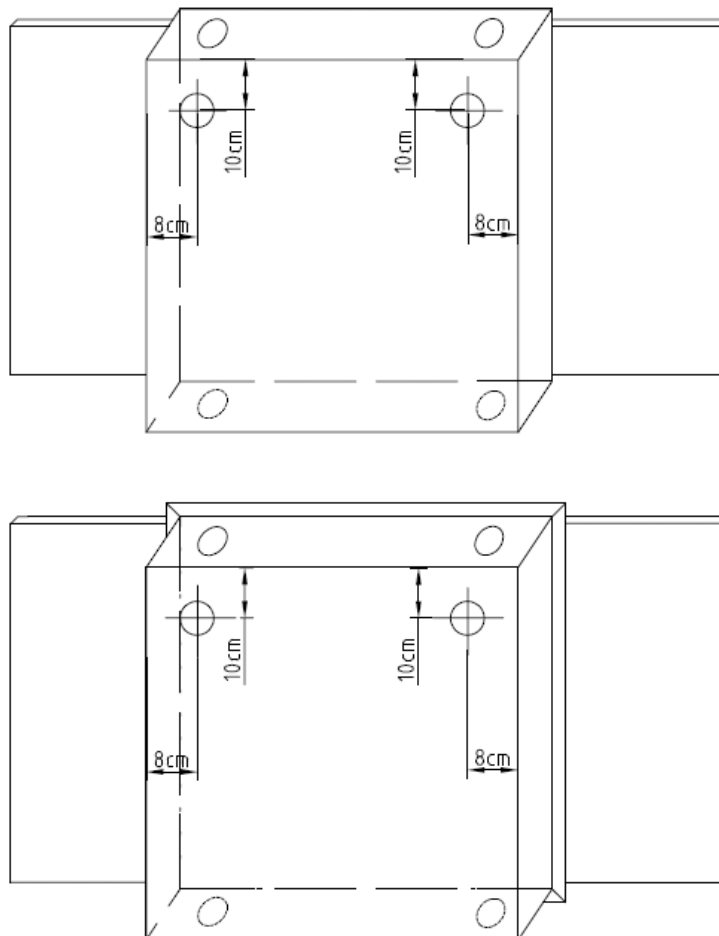


## Prédécoupées pour poste d'incendie

### Standard



### Optional



Possibilité de découpe dans la paroi arrière, la toiture et le fond.