

Zubehöre



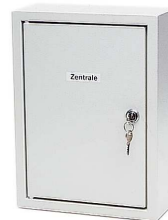
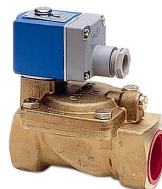
Heizung 230V/200W
In rostfreier Ausführung mit
integriertem Thermostat

Typ
Heizung 230V/200W



Heizband mit Steuerung für
Wasserleitung im
Frostbereich
Preis je nach Länge
auf Anfrage

Ventile
5/4", 11/2", 2"
mit 24V Magnet

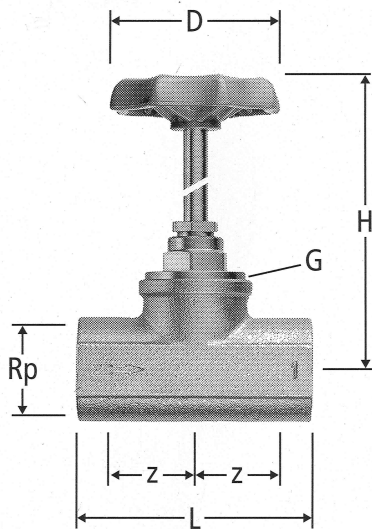


Zentrale mit
Notstromversorgung
+ AKKU'S



**Fernauslösung Wasserleitung
für Löschposten im Frostbereich
Löschleitung zu Containerräumen usw.
Preise je nach Ventil auf Anfrage**

Zubehöre



Geradesitzventil mit
verlängerter Spindel
Ausführung Rotguss

Grösse	Rp	z	L	D	G
1 1/4"	1 1/4"	33	105	80	1 1/4
1 1/2"	1 1/2"	41	120	90	1 1/2
2"	2"	46	140	100	2

Bei Bestellung Mass H angeben

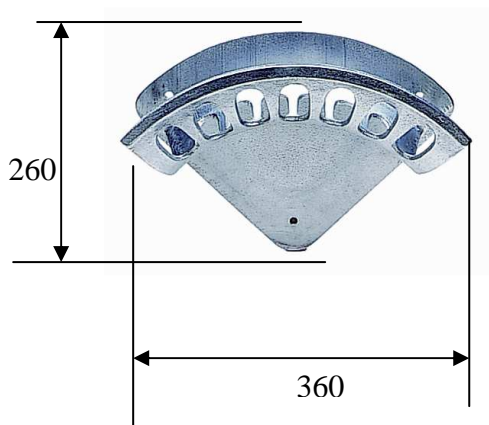


Einbauenschalter für Löschpostenkasten
(Potentialfreier Kontakt)

PRIMUS

PRIMUS AG Brandschutz
4102 Binningen 1
Tel 0848 800 112 Fax 061 421 72 07
email: info@primus-ag.ch www.primus-ag.ch

Zubehöre



Art. Nr.	Typ
SS	Schlauchsattel

Schlauchsattel in Aluguss
für Wandbefestigung



Art. Nr.	Typ
SSCNS	Schlauchsattel CNS

Schlauchsattel in Edelstahl V2A poliert
für Wandbefestigung

PRIMUS

PRIMUS AG Brandschutz
4102 Binningen 1
Tel 0848 800 112 Fax 061 421 72 07
email: info@primus-ag.ch www.primus-ag.ch

Feuerlöschposten Zubehör



Spezielle Kupplung
Storz C / Rundgewinde



Storzkupplung mit Wasserhahn
+ GEKA Anschluss



Storz Blinddeckel
mit Ablasshahn



Notwassereinspeisung
Zivilschutzanlagen



Montagemuffe 2" x 2"
zu FH 2"



Feuerhahn
1" x 1"



Feuerhahn
5/4" x 1"



Feuerhahn
1 1/2" x Storz C 55



Feuerhahn
2" x Storz C 55



Feuerhahn
2 1/2" x Storz B 75

Strahlrohre



Strahlrohr Euro in Messing
Umstellbar Voll- Sprühstrahl aus schlagfestem Kunststoff Polyacetal, O-Ring aus Gummi als Fallschutz
Anschluss 16mm / 19mm / 25mm

Art Nr.	Typ
SR16	16/24
SR19	19/27
SR25	25/34



Strahlrohr Unifighter C7 in
Messing vernickelt mit Vollgummiummantelung.
umstellbar Voll- Sprühstrahl
Anschluss 16/19/25mm +1" AG
Leistung bei 6bar 75 l/min

SRU16	16/24
SRU19	19/27
SRU25	25/34



Strahlrohr Typ 7405
in Messing verchromt
mit Handhebel
Anschluss 16/19mm

SRM16	16/24
SRM19	19/27



Strahlrohr Unifighter C7 mit Handgriff
Messing vernickelt mit Vollgummiummantelung.
umstellbar Voll- Sprühstrahl
Leistung bei 6bar 75 l/min
Variante GEKA + Storz

SRUH1	1" AG
SRUG	GEKA
SRUS	Storz 55

Strahlrohr Unifighter C10
Leistung bei 6bar 150 l/min

SRU10/1	1" AG
SRU10/G	GEKA
SRU10/S	Storz 55



Strahlrohr Unifighter V10/V12
mit Handgriff umstellbar für Voll- Sprühstrahl
Leistung bei 6 bar 216 l/min

SRUV10	Storz 55
--------	----------

SRUV12	Storz 55
--------	----------

Strahlrohre

Art. Nr.	Typ
----------	-----



Strahlrohr in ALU Typ DM
Mit Handhebel + Anschluss

SRDM16	16/24
SRDM19	19/27
SRDMS	Storz 25
SRDMG	GEKA



Waschpistole aus Messing und Edelstahl.

Laugen und säurebeständige
Gummiummantelung.
umstellbar Voll- Sprühstrahl
Feststellbügel für Dauerbetrieb
Betriebstemperatur bis + 80°C
ohne Raccord

- Raccord 1/2" x 16mm Fr.
- Raccord 1/2" x 19mm Fr.
- GEKA Fr.

Wsch	1/2" IG
------	---------



Mehrzweckstrahlrohr DIN 14365
mit C - Festkupplung

MSRD	Storz 55
------	----------



Turbospritze 2235C
DIN 14367

mit Durchflussmengenverstellung
60-130-235 l/min. bei 6 bar mit Pointer
Sprühwinkel bis 120°

TSP	Storz 55
-----	----------

PRIMUS

PRIMUS AG Brandschutz
4102 Binningen 1
Tel 0848 800 112 Fax 061 421 72 07
email: info@primus-ag.ch www.primus-ag.ch

Schlauchvarianten zu den verschiedenen Haspel Typen

Standard Schläuche

zu allen Feuerlöschposten

Material	Betriebsdruck bis	Ø mm	Länge von bis m
EPDM, glatt, schwarz	18 bar	16/24	10 – 120m
Nichtfärbend		19/27	10 – 120m
		25/34	10 – 120m



Allzweck-Wasserschlauch

Robuste Ausführung. Einsatz in Industrie, Baugewerbe, usw

Material	Betriebsdruck bis	Ø mm	Länge von bis m
SBR, glatt, schwarz	20 bar	16/25	10 – 40m
		19/29	10 – 60m
		25/36	10 – 60m



Lebensmittelschlauch

Einsatz in Lebensmittelbereich, Küchen, Metzgereien, usw.
Warmwasser bis 80°

Material	Betriebsdruck bis	Ø mm	Länge von bis m
Lactapress blau/beige	18 bar	16/26	10 – 40m
		19/31	10 – 40m
		25/39	10 – 40m



Pool PVC-Schlauch

Speziell geeignet für Schwimmbäder

Material	Betriebsdruck bis	Ø mm	Länge von bis m
Nichtfärbend	20 bar	16/23	10 – 50m
		19/26.5	10 – 50m



PRIMUS

PRIMUS AG Brandschutz
4102 Binningen 1
Tel 0848 800 112 Fax 061 421 72 07
email: info@primus-ag.ch www.primus-ag.ch

Schlauchvarianten zu den verschiedenen Haspel Typen

Warmwasser-Schlauch

Trix Rotstrahl

Material	Betriebsdruck bis	Ø mm	Länge von bis m
Nichtfärbend	20 bar	13/23	10 – 50m
		16/26	10 – 50m



Trinkwasser-Schlauch

nach DVG W270

Material	Betriebsdruck bis	Ø mm	Länge von bis m
Nichtfärbend	20 bar	13/21	10 – 50m
		16/24	10 – 50m
		19/27	
		25/34	



Andere Schläuche + Grössen auf Anfrage

PRIMUS

PRIMUS AG Brandschutz
4102 Binningen 1
Tel 0848 800 112 Fax 061 421 72 07
email: info@primus-ag.ch www.primus-ag.ch

Storz + GEKA Kupplungen



Festkupplungen in ALU mit Innengewinde

Storz	Typ
25	1/2"
25	3/4"
25	1"
55	1"
55	1 1/4"
55	1 1/2"
55	1 3/4"
55	2"
55	2 1/2"
75	2"
75	2 1/2"
75	3"
110	4"



Festkupplungen in ALU mit Aussengewinde

Storz	Typ	Material
25	3/4"	ALU
25	1"	ALU
55	1"	ALU
55	1 1/4"	ALU
55	1 1/2"	ALU
55	2"	ALU
55	2 1/2"	ALU
75	2"	ALU
75	2 1/2"	ALU
75	3"	ALU
110A	4"	ALU
55	2"	Edelstahl
75	2 1/2"	Edelstahl
110A	4"	Edelstahl



Blindkupplungen in ALU mit Kette



Storz	Material
55	ALU
75	ALU
90	ALU
100	ALU
110	ALU
125	ALU
55	Edelstahl
75	Edelstahl
110	Edelstahl

Blindkupplungen mit Schloss



Storz	Material
55	ALU
75	ALU
110	ALU

Übergangsstück



Storz	Material
38/25	ALU
55/25	ALU
75/55	ALU
110/55	ALU
110/75	ALU
125/110A	ALU



Saugkupplungen in ALU

Storz	Form
C 19mm	gerade
C 19mm	gekröpft
C 25mm	gerade
C 25mm	gekröpft



Kupplungsschlüssel B-C Fr.
Kupplungsschlüssel ABC Fr.



**Druck und Saugdichtungen
für alle Typen**

Typ
C-Druckdichtung
C-Saugdichtung

Schlauchverschraubung mit Aussengewinde

Material	Anschluss	Stutzen mm
Messing	1/2"	13
Messing	1/2"	16
Messing	1/2"	19
Messing	3/4"	16
Messing	3/4"	19
Messing	1"	16
Messing	1"	19
Messing	1"	25



Schlauchverschraubung mit Innengewinde

Material	Anschluss	Stutzen mm
Messing	1/2"	13
Messing	1/2"	16
Messing	3/4"	13
Messing	3/4"	16
Messing	3/4"	19
Messing	1"	13
Messing	1"	16
Messing	1"	19
Messing	1"	25



GEKA Kupplung

Material	Anschluss	Gewinde
Messing	1/2"	Innen
Messing	1/2"	Aussen
Messing	3/4"	Innen
Messing	3/4"	Aussen
Messing	1"	Innen
Messing	1 1/4"	Innen
Messing	1"	Aussen
Messing	1 1/4"	Aussen
Messing	1 1/2"	Aussen



GEKA Kupplung

Material	Stutzen mm
Messing	16mm
Messing	19mm
Messing	25mm
Messing	32mm



Schlauchbriden

Stutzen mm	Typ
16/24	vernickelt
19/27	vernickelt
25/34	vernickelt
16/24	Edelstahl
19/28	Edelstahl
25/34	Edelstahl

