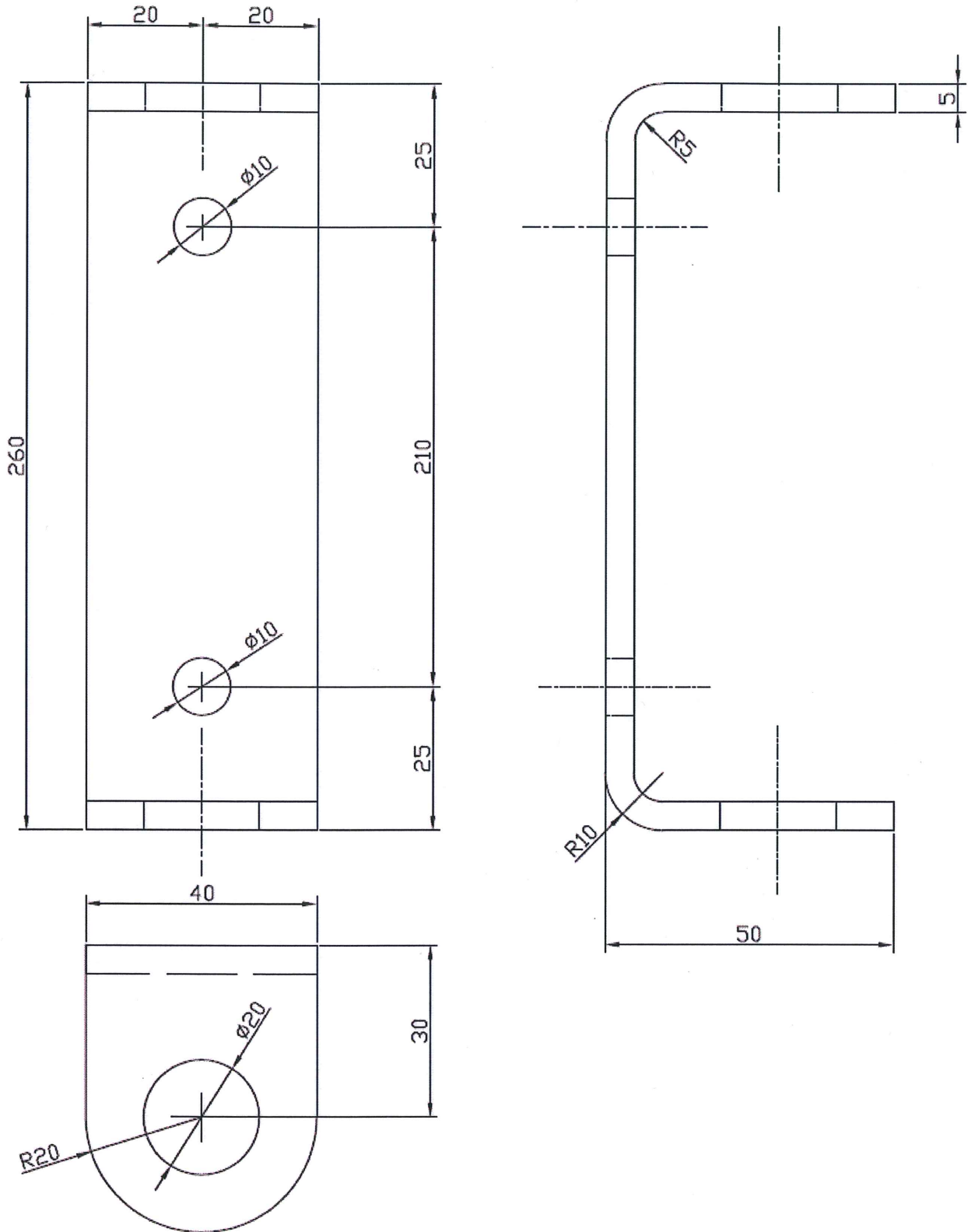


Massskizze Wandkonsole zu LPO



Art.Nr. 5.51.1